





DISTRIBUIÇÃO DE MASSA

Bombas Pneumáticas de Massa

Bombas para aplicação de massa em qualquer elemento mecânico a precisar de lubrificação. Aplica massa a pequenas e longas distâncias, quer seja líquida ou densa. Fiáveis, de fácil utilização, praticamente não precisam de manutenção.



IT10048 IT10074 IT10094 IT10098

Ref.ª	IT10048	IT10074	IT10094	IT10052	IT10078	IT10098
Taxa de compressão	50:1	50:1	50:1	80:1	80:1	80:1
Lubrificação máxima s/ pressão (bar)	400	400	400	640	640	640
Pressão máxima/mínima de utilização (bar)	4-8	4-8	4-8	4-8	4-8	4-8
Capacidade (valor médio) Kg/min	0,700	0,700	0,700	0,700	0,700	0,700
Comprimento do tubo (cm)	480	740	940	480	740	940
Diâmetro do tubo (mm)	28	28	28	28	28	28
Racord de entrada	1/4"	1/4"	1/4"	1/4"	1/4"	1/4"
Racord de saída	1/4"	1/4"	1/4"	1/4"	1/4"	1/4"
Para bidões de: (Kg)	20-30	50-60	180-220	20-30	50-60	180-220

ACESSÓRIOS

Tampas

Ref.ª	IT11330	IT11340	IT11360
Diâmetro da tampa mm	330	400	600
Diâmetro do furo central mm	28	28	28
Para bidões de: kg	20-30	50-60	200



MEMBRANAS

Ref.ª	IT12310	IT12340	IT12360
Diâmetro da membrana mm	310	400	600
Diâmetro do furo central mm	28	28	28
Para bidões de: kg	20-30	50-60	200



PISTOLAS DE MASSA

Ref.ª	Descrição
IT13860	Pistola de massa com tubo de metal, encaixe de 4 garras e junta articulada.
IT13880	Pistola de massa com tubo flexível, encaixe de 4 garras e junta articulada.



VEIO FLÉXIVEL

Ref.ª	Descrição
IT13885	Tubo flexível 400mm. Ligaçãõ 10x1 para pistola de massa.





PISTOLA ELECTRÓNICA

Pistola electrónica completa com encaixe de 4 garras e duas juntas articuladas 1/1' mm.

Ref.ª	IT13890
Pressão de trabalho	bar 550
Pressão de ruptura	bar 1600
Precisão de medição	+/-3%



UNIÕES

Ref.ª	Descrição
IT13912	União 1/4" x 1/4" MM
IT13938	União 1/4" x 1/2" MM



RACORD

Ref.ª	Descrição
IT14000	Racord de junta articulada 1/4" MM



LIGAÇÃO

Ref.ª	Descrição
IT14001	Ligação "Z" 1/4" MM



CABEÇAS

Ref.ª	Descrição
IT14002	Encaixe de 4 garras
IT14003	Encaixe 90º 4 garras
IT14004	Encaixe hexagonal 15mm
IT14005	Encaixe hexagonal 15mm
IT14006	Encaixe de lubrificação ES 22 (camiões)



REGULADORES DE PRESSÃO

Ref.ª	Descrição
IT14050	Regulador de pressão com manómetro 0-12 bar
IT14051	Regulador de pressão com separador de condensação
IT14052	Regulador de pressão com separador de condensação e lubrificação



BOMBAS DE LUBRIFICAÇÃO MANUAL

Ref.ª		IT15000	IT15015	IT15017
Capacidade	kg	15	15	15
Pressão	bar	120/150	120/150	120/150



KIT LUBRIFICAÇÃO MANUAL

Ref.ª	Descrição
IT15016	Para bidões 20/30Kg. Pressão entre 120/150 bar. Membrana 310mm.



KIT BOMBA PNEUMÁTICA COM RODAS

Ref.ª	Descrição
IT15020	Reservatório com capacidade de 15Kg. Completa com: bomba (IT10048), cabo de 3m (IT81003) e pistola (IT13880).



KIT PNEUMÁTICO COM RODAS

Ref.ª	Descrição
IT15021	Para bidões 20/30Kg. Inclui: rodas, bomba (IT10048), tampa de bidon (IT11330), membrana (IT12310), pistola (IT13880), e tubo 3m (IT81003).



BOMBA DE MASSA



Ref.ª	Descrição
IT15130	Para bidões 20/30Kg. Inclui: bomba (IT10048) membrana (IT12310), tampa (IT11330), carrinho (IT70035), cabo de 3m (IT81003) e pistola (IT13880)
IT15150	Para bidões 50/60Kg. Inclui: bomba (IT10074), membrana (IT12340), tampa (IT11340), carrinho (IT70050), cabo de 3m (IT81003) e pistola (IT13880).
IT15200	Para bidões 180/220Kg. Inclui: bomba (IT10094), membrana (IT12360), tampa (IT11360), carrinho (IT70200), cabo de 3m (IT81003), e pistola (IT13880).
IT15210	Para bidões 180/220Kg. Inclui: bomba (IT10094), membrana (IT12360), tampa (IT11360), carrinho (IT70201), preparada para enrolador completo 10m (IT61010), cabo 1,5m (IT81003) e pistola (IT13880).



DISTRIBUIÇÃO DE ÓLEO

Bombas Pneumáticas para Óleo R=3:1



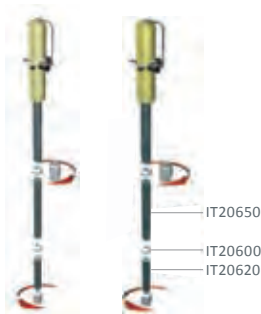
Ref. ^a		IT20360	IT20374	IT20393 (anti-congelante)	IT20394	IT20395
Taxa de compressão		3:1	3:1	3:1	3:1	3:1 D.E.
Pressão máxima/mínima de utilização	bar	2-8	2-8	2-8	2-8	2-8
Capacidade	l/min	14	14	14	14	18
Comprimento do tubo	mm	Parede	740	940	940	940
Diâmetro do tubo	mm	Parede	42	42	42	42
Racord de entrada		1/4"	1/4"	1/4"	1/4"	1/4"
Racord de saída		1/2"	1/2"	1/2"	1/2"	1/2"
Para bidões de:	kg	Parede	50/60	180/220	180/220	180/220

BOMBAS PNEUMÁTICAS PARA ÓLEO R=5:1



Ref. ^a		IT20560	IT20574	IT20593 (anti-congelante)	IT20594	IT20595
Taxa de compressão		5:1	5:1	5:1	5:1	5:1 D.E.
Pressão máxima/mínima de utilização	bar	2-8	2-8	2-8	2-8	2-8
Capacidade	l/min	14	14	14	14	18
Comprimento do tubo	mm	Parede	740	940	940	940
Diâmetro do tubo	mm	Parede	42	42	42	42
Racord de entrada		1/4"	1/4"	1/4"	1/4"	1/4"
Racord de saída		1/2"	1/2"	1/2"	1/2"	1/2"
Para bidões de	kg	Parede	50/60	180/220	180/220	180/220

EXTENSÕES



Ref. ^a	Descrição
IT20600	Ligação para extensão modular
IT20620	Extensão modular 200mm
IT20650	Extensão modular 500mm

MEDIDORES DE ÓLEO



Ref. ^a	Descrição
IT21005	Medidor de óleo electrónico, 20/25 l/mn. União 1/2"F.
IT21008	Medidor de óleo mecânico e anti-congelante, 10l/mn.
IT21018	Medidor de óleo mecânico, com ligação 1/2"M.

PISTOLAS COM MEDIDOR ELECTRÓNICO

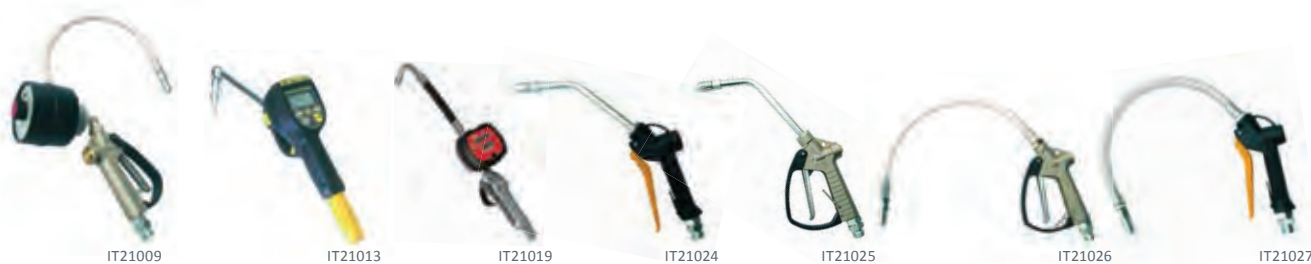


IT21003

IT21006

Ref.ª	Descrição
IT21003	Pistola Electrónica (medidor de óleo IT21005), 2 totalizadores, 20/25 l/mn, junta articulada 1/2" M e tubo rígido com dispositivo anti-gota.
IT21006	Pistola Electrónica IT21003 mas com tubo flexível.

PISTOLAS



IT21009

IT21013

IT21019

IT21024

IT21025

IT21026

IT21027

Ref.ª	Descrição
IT21009	Pistola com medidor mecânico (IT21008) 10l/mn. Junta articulada 1/2" M. Tubo flexível com dispositivo anti-gota.
IT21013	Pistola com pré-selecção de quantidade de litros de óleo. Ligaçãõ 1/2" F.
IT21019	Pistola com medidor mecânico. Ligaçãõ 1/2" M.
IT21024	Pistola de óleo com tubo rígido, junta articulada 1/2" M e punho de plástico.
IT21025	Pistola de óleo com tubo rígido. Junta articulada 1/2" M.
IT21026	Pistola (IT21025) mas com tubo flexível.
IT21027	Pistola (IT21024) com tubo flexível e punho de plástico.

ADAPTADOR PARA BOMBAS



Ref.ª	Descrição
IT22042	Adaptador para bombas de óleo com diâmetro Ø42mm.

SERINGA LATONADA



Ref.ª	Descrição
IT26020	Seringa latonada de 500gr.
IT26030	Seringa latonada de 1000gr.

UNIÃO GIRATÓRIA



Ref.ª	Descrição
IT21028	Junta articulada 1/2" M/M.

UNIÃO



Ref.ª	Descrição
IT22012	União 1/2" x 1/2" M/M
IT22032	União 1/2" x 3/8" M/M
IT22034	União 1/2" x 3/4" M/M

KITS PNEUMÁTICOS DE ÓLEO



IT23050



IT23200



IT23210



IT23226



IT23260



IT23265

Ref.ª	Descrição
IT23050	Para bidões 50/60Kg. Inclui: bomba (IT20374), tubo 3m (IT82002), pistola (IT21006) e carrinho (IT70050).
IT23200	Para bidões 180/220Kg. Inclui: bomba (IT20394), tubo 3m (IT82003), pistola (IT21006), carrinho (IT70200) e adaptador para bomba (IT22042).
IT23210	Para bidões 180/220Kg. Inclui: bomba (IT20594), pistola com medidor electrónico (IT21006), carrinho (IT70201), enrolador (IT68210), tubo 10m de 1/2" 60 bar, mangueira de ligação (IT82000) e adaptador para bomba (IT22042).
IT23226	Kit para parede. Inclui: bomba (IT20360), suporte para bomba (IT23271), tubo de sucção flexível F/F 3/4" 1,5m (IT23272), tubo de sucção rígido de 42mm de diâmetro e 970mm de comprimento (IT23273) e adaptador para bomba (IT22042).
IT23260	Kit para parede. Inclui: bomba (IT20560), suporte para bomba (IT23271), tubo de sucção flexível F/F 3/4" 1,5m (IT23272), tubo de sucção rígido de 42mm de diâmetro e 970mm de comprimento (IT23273) e adaptador para bomba (IT22042).
IT23265	Kit de distribuição a óleo. Inclui: bomba (IT20594), mangueira de ligação 1/2" de 3m (IT82003), enrolador de 1/2" até 10m (IT68210), pistola (IT21006) e adaptador para bomba (IT22042).

DISTRIBUIDORES DE ÓLEO MANUAIS E PNEUMÁTICOS



IT24015



IT24024



IT24025



IT24098



IT24080



IT24081



IT24082

Ref.ª	Descrição
IT24015	Distribuidor de óleo manual com capacidade até 15l e 190g por bombada. Não permite utilização de produtos corrosivos ou inflamáveis.
IT24024	Distribuidor de óleo manual com rodas, reservatório com capacidade até 24l e 190g por bombada. Não permite utilização de produtos corrosivos ou inflamáveis.
IT24025	Distribuidor de óleo pneumático com rodas. Reservatório com capacidade até 24l. Pressão máxima de trabalho 8bar. Não permite utilização de produtos corrosivos ou inflamáveis.
IT24098	Distribuidor de óleo pneumático com rodas. Reservatório com capacidade até 24l. Pressão máxima de trabalho 8bar. Não permite utilização de produtos corrosivos ou inflamáveis. (inclui pistola de medição electrónica)
IT24080	Distribuidor de óleo a bomba manual com rodas. Mangueira de 1,5m, reservatório até 80l, 190g por bombada. Não permite utilização de produtos corrosivos ou inflamáveis.
IT24081	Kit pneumático de distribuição de óleo com rodas. Inclui: bomba (IT20374), tubo de 3m (IT82003) e pistola (IT21025). Reservatório com capacidade para 80l. Capacidade de distribuição de 14l/mn. Não permite utilização de produtos corrosivos ou inflamáveis.
IT24082	Kit pneumático de distribuição de óleo com rodas. Inclui: bomba (IT20374), tubo de 3m (IT82003) e pistola com medidor electrónico (IT21006). Reservatório com capacidade para 80l. Capacidade de distribuição 14l/mn. Não permite utilização de produtos corrosivos ou inflamáveis.



BOMBAS MANUAIS PARA ÓLEO, GASÓLEO E ANTI-CONGELANTE

Ref.ª	Descrição
IT24120	Bomba de transfeça manual com tubo extensível, para bidões de 50 a 180Kg. 190g por bombada.
IT24130	Bomba de transfeça manual com tubo de sucção telescópico para bidões de 50 a 180Kg. 190g. por bombada
IT24140	Bomba de distribuição rotativa de 35l/mn. Adaptador M64 x 4 e 2"6 ajustável. Tubo em aço, com 1015mm.
IT24141	Bomba de distribuição rotativa de 35l/mn. Adaptador M64 x 4 e 2"6 ajustável. Tubo em aço, com 1015mm. Para gasolina.
IT24142	Bomba de distribuição rotativa de 100l/mn. Para óleos de baixa viscosidade e combustíveis utilizados para competição. Tubo em aço, com 1015mm.



IT24120

IT24130

IT24140

IT24141

IT24142

BOMBA ELÉCTRICA PARA GASÓLEO

Ref.ª	Descrição
IT24302	Bomba de veio volumétrico com by pass 220V. 50l/mn.
IT24303	Bomba de veio volumétrico com by pass 220V. 80l/mn.
IT24304	Bomba de veio volumétrico com by pass 220V. 120l/mn.
IT24305	Bomba de veio volumétrico com by pass 220V. 20l/mn. Para óleos de alta densidade.
IT24306	Bomba de veio volumétrico com by pass 220V. 30l/mn. Para óleos de alta densidade.



IT24302

IT24305

KIT BOMBA DE VEIO VOLUMÉTRICO

Ref.ª	Descrição
IT24311	Bomba de veio volumétrico com by pass 220V. 50l/mn. Inclui: Tubo de sucção telescópico 1,10m, pistola manual e mangueira anti-estática 5m.
IT24312	Bomba de veio volumétrico com by pass 220V. 80l/mn. Inclui: Tubo de sucção telescópico 1,10m, pistola manual e mangueira anti-estática 5m.
IT24313	Bomba de veio volumétrico com by pass 220V. 120l/mn. Inclui: Tubo de sucção telescópico 1,10m, pistola manual e mangueira anti-estática 5m.



UNIDADES DE TRANSFEÇA DE GASÓLEO DE PAREDE

Ref.ª	Descrição
IT24321	Unidade de transfeça de gasóleo de parede, com bomba volumétrica 220V, contador mecânico, pistola de alumínio e 5m de mangueira anti-estática. 50l/mn.
IT24322	Unidade de transfeça de gasóleo de parede, com bomba volumétrica 220V, contador mecânico, pistola de alumínio e 5m de mangueira anti-estática. 80l/mn.
IT24323	Unidade de transfeça de gasóleo de parede, com bomba volumétrica 220V, contador mecânico, pistola de alumínio e 5m de mangueira anti-estática. 120l/mn.
IT24331	Unidade de transfeça de gasóleo de parede compacto com bomba volumétrica 220V, medidor de fluxo mecânico, pistola automática e mangueira anti-estática de 5m. 50l/mn.
IT24332	Unidade de transfeça de gasóleo de parede compacto com bomba volumétrica 220V, medidor de fluxo mecânico, pistola automática e mangueira anti-estática de 5m. 80l/mn.
IT24333	Unidade de transfeça de gasóleo de parede compacto com bomba volumétrica 220V, medidor de fluxo mecânico, pistola automática e mangueira anti-estática de 5m. 120l/mn.
IT24421	Unidade de transfeça de gasóleo, com bomba de veio volumétrico 12V, medidor de fluxo mecânico, 4m de mangueira anti-estática, pistola de alumínio, cabo e pinças. 40l/mn.
IT24422	Unidade de transfeça de gasóleo, com bomba de veio volumétrico 12V, medidor de fluxo mecânico, 4m de mangueira anti-estática, pistola de alumínio, cabo e pinças. 60l/mn.
IT24423	Unidade de transfeça de gasóleo, com bomba de veio volumétrico 12V, medidor de fluxo mecânico, 4m de mangueira anti-estática, pistola de alumínio, cabo e pinças. 80l/mn.
IT24426	Unidade de transfeça de gasóleo, com bomba de veio volumétrico 24V, medidor de fluxo mecânico, 4m de mangueira anti-estática, pistola de alumínio, cabo e pinças. 40l/mn.
IT24427	Unidade de transfeça de gasóleo, com bomba de veio volumétrico 24V, medidor de fluxo mecânico, 4m de mangueira anti-estática, pistola de alumínio, cabo e pinças. 60l/mn.
IT24428	Unidade de transfeça de gasóleo, com bomba de veio volumétrico 24V, medidor de fluxo mecânico, 4m de mangueira anti-estática, pistola de alumínio, cabo e pinças. 80l/mn.



IT24321



IT24331



IT24421

UNIDADES DE TRANSFECA DE GASÓLEO PORTÁTEIS



Ref. ^a	Descrição
IT24411	Kit de transfeção de óleo portátil com bomba de veio 12V, tubo de sucção telescópico de 1,10m, mangueira anti-estática de 4m e pistola de alumínio. 40l/mn.
IT24412	Kit de transfeção de óleo portátil com bomba de veio 12V, tubo de sucção telescópico de 1,10m, mangueira anti-estática de 4m e pistola de alumínio. 60l/mn.
IT24413	Kit de transfeção de óleo portátil com bomba de veio 12V, tubo de sucção telescópico de 1,10m, mangueira anti-estática de 4m e pistola de alumínio. 80l/mn.
IT24416	Kit de transfeção de óleo portátil com bomba de veio 24V, tubo de sucção telescópico de 1,10m, mangueira anti-estática de 4m e pistola de alumínio. 40l/mn.
IT24417	Kit de transfeção de óleo portátil com bomba de veio 24V, tubo de sucção telescópico de 1,10m, mangueira anti-estática de 4m e pistola de alumínio. 60l/mn.
IT24418	Kit de transfeção de óleo portátil com bomba de veio 24V, tubo de sucção telescópico de 1,10m, mangueira anti-estática de 4m e pistola de alumínio. 80l/mn.

MEDIDOR DE FLUXO DE 3 DÍGITOS



Ref. ^a	Descrição
IT21031	Medidor mecânico de fluxo de 3 dígitos, com numerador total de 6 dígitos. Caudal de 20 a 80l/mn.

SUPORTE PARA BOMBA



Ref. ^a	Descrição
IT24340	Suporte para bombas: IT24330, IT24331, IT24332, IT24334

BOMBA VOLUMÉTRICA COM BYPASS



Ref. ^a	Descrição
IT24401	Bomba volumétrica 12V com by pass. 40l/mn.
IT24402	Bomba volumétrica 12V com by pass. 60l/mn.
IT24403	Bomba volumétrica 12V com by pass. 80l/mn.
IT24406	Bomba volumétrica 24V com by pass. 40l/mn.
IT24407	Bomba volumétrica 24V com by pass. 60l/mn.
IT24408	Bomba volumétrica 24V com by pass. 80l/mn.

PISTOLAS



IT21030



IT21040

Ref. ^a	Descrição
IT21030	Pistola em alumínio F1" 120l/mn
IT21040	Pistola automática F374" 50l/mn



TUBO DE SUCCÃO

Ref.ª	Descrição
IT24500	Tubo de sucção de 3m 1" com válvula e filtro

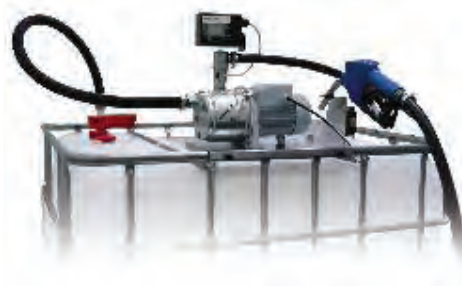


KIT DE DISTRIBUIÇÃO DE ÓLEO ELÉCTRICO COM CARRINHO

Ref.ª	Descrição
IT24600	Kit de distribuição de óleo eléctrico com carrinho, caudal de 6l/mn, bateria de 12V e medidor de óleo (IT21006)



KIT DE DISTRIBUIÇÃO DE ÓLEO "AD-BLUE"



Ref.ª	Descrição
IT24700	Unidade de distribuição com bomba eléctrica 40l/mn, medidor e pistola automática

DISTRIBUIDORES DE ÓLEO ANTI-CONGELANTE



IT26000



IT26003



Ref.ª	Descrição
IT26000	Distribuidor para óleos e líquidos de refrigeração. Inclui: 1 torneira (pressão máxima de trabalho: 60bar) e um colector de gotas em zinco. Disponível em antracite (Ral 7016) e prata (Ral 9006). Dimensões: 500x600x725h mm.
IT26003	Distribuidor para óleos e líquidos de refrigeração, com medidor digital. Inclui: 1 torneira (pressão máxima de trabalho: 60bar), um medidor digital (com indicação do valor total e parcial) e um colector de gotas em zinco. Disponível em antracite (Ral 7016) e prata (Ral 9006). Dimensões: 500x600x825h mm.

TORNEIRAS

Ref.ª	Descrição
IT26015	Torneira com medidor digital (com indicação do valor total e parcial), para óleos e líquidos de refrigeração. Pressão máxima de 60bar.





SISTEMAS DE GESTÃO DE ÓLEO

Os sistemas de gestão de óleos e lubrificantes, foram projectados para gerir de forma fácil e eficaz a distribuição de óleos e a segurança dos seus pontos de distribuição. Com o sistema BASIC, é possível controlar 4 pontos de distribuição. Já com o MCO, é possível controlar 12 diferentes pontos de distribuição. Está equipado com uma impressora integrada, keypad alfanumérico e displays. Pode facilmente conectar-se a um PC. Todos os inputs e outputs do sistema ocorrem através de fichas de contacto. Desta forma, não é necessário intervir internamente para colocar o sistema em operação. A facilidade de instalação e o custo de todo o sistema, fazem dele um instrumento indispensável para todas as oficinas e garagens que pretendam olhar para o presente e pensar no futuro.

BASIC - SISTEMA DE GESTÃO DE ÓLEO



IT27000



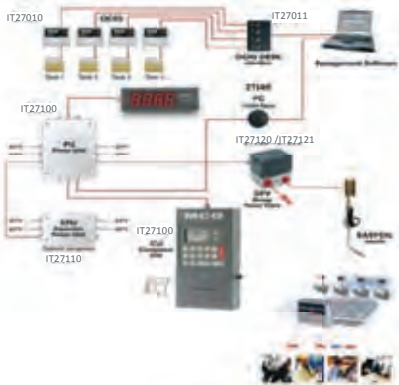
IT27005



IT27008

Ref.ª	Descrição
IT27000	Sistema Baby
IT27005	Válvula solenoide
IT27008	Conta-litros

MCO - SISTEMA DE GESTÃO DE ÓLEO



Ref.ª	Descrição
IT27010	Indicador de nível de Óleo
IT27011	Software e ligação para IT27010
IT27100	Módulo de controlo de sistema de óleo (c/ Impressora incorporada)
IT27105	Interface para PC
IT27110	Unidade de expansão
IT27120	Válvula solenoide única
IT27121	Válvula solenoide dupla

RECUPERADORES DE ÓLEO



IT30050



IT30080

Ref.ª	Descrição
IT30050	Recuperador de óleo para bidões de 50/60Kg. Inclui: tubo e adaptador 2", tina (IT30051) e carrinho (IT70050)
IT30080	Recuperador de óleo pneumático com reservatório de 80l e indicador de nível. Tina com capacidade de 10 litros. Pressão máxima de 0,5bar.

TINAS



IT30051

IT30400

IT30401

Ref.ª	Descrição
IT30051	Tina com capacidade para 10l. Inclui tubo e adaptador 2".
IT31400	Recuperador de óleo para fosso, com capacidade para 80l. Dimensões: 600 x 800 x 180h mm. Suporte ajustável.
IT31401	Recuperador de óleo específico para camiões e trabalhos pesados com rodas e válvula de descarga. Capacidade para 80l. Dimensões 600 x 800 x 180h mm.

ASPIRADORES DE ÓLEO PNEUMÁTICOS PARA TRANSFECA DE ÓLEO USADO



Ref.ª	Descrição
IT32010	Aspirador de óleo eléctrico 230V com rodas. Inclui: 7 sondas standard e reservatório de 12l.
IT32024	Aspirador de óleo pneumático com rodas e reservatório de 24l. Utilização manual. Inclui: 7 sondas standard.
IT32080	Aspirador pneumático com reservatório de 80l. Pressão máxima de descarga de 0,5bar. Inclui: medidor de óleo e 7 sondas standard.
IT32081	Aspirador pneumático com pré-câmara de 9l. Reservatório com 80l. Pressão máxima de descarga de 0,5bar. Inclui: 7 sondas standard.
IT32090	Aspirador pneumático combinado com tina de 10l e reservatório de 80l. Pressão máxima de descarga. Inclui: medidor de óleo e 7 sondas standard.
IT32091	Aspirador de óleo pneumático combinado com pré-câmara de 9l, capacidade de reservatório de 80l e tina de 10l. Pressão máxima de descarga de 0,5bar. Inclui: 7 sondas standard.

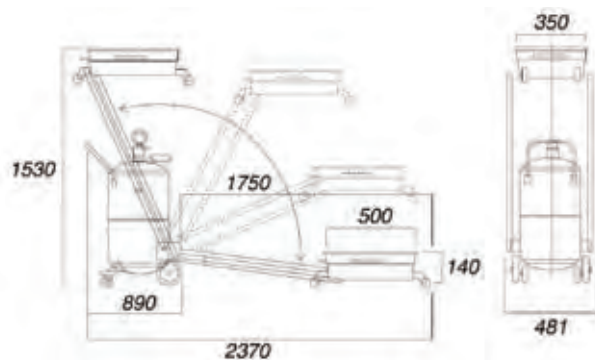
SONDA PARA ASPIRADOR PNEUMÁTICO

Ref.ª	Descrição
IT33580	Sonda flexível de 5mm de diâmetro e 800mm de comprimento
IT33581	Sonda flexível de 5mm de diâmetro e 1500mm de comprimento
IT33680	Sonda flexível de 6mm de diâmetro e 800mm de comprimento
IT33681	Sonda flexível de 6mm de diâmetro e 800mm de comprimento
IT33699	Sonda flexível de 6mm de diâmetro e 1000mm de comprimento
IT33780	Sonda flexível de 7mm de diâmetro e 800mm de comprimento
IT33880	Sonda flexível de 8mm de diâmetro e 800mm de comprimento
IT33899	Sonda flexível de 8mm de diâmetro e 1000mm de comprimento
IT33900	Sonda Wv Audi <92
IT33901	Sonda Wv Audi >92



ASPIRADORES DE ÓLEO

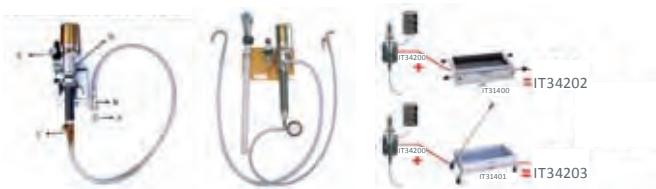
Aspiradores pneumáticos para remover desperdícios de óleo de viaturas (70-80°C), tanto por gravidade como por sucção através de despressurização. Não necessitam de ligação contínua a ar comprimido.



Ref.ª	Descrição
IT34100	Reservatório com 80l, pré-câmara de 9l, tina com capacidade para 14l e despressurização a 6-7bar. Tempo de despressurização de 2mn. Capacidade de sucção de 1,5-2l/mn (em condições de: óleo a 70-80°C e sonda de 6mm de diâmetro). Nível máximo de ruído: 75db. Pressão de enchimento do reservatório de 0,5bar. Não usar com produtos corrosivos ou inflamáveis.
IT34101	Reservatório com 80l, tina com capacidade para 14l e despressurização a 6-7bar. Tempo de despressurização de 2mn. Capacidade de sucção de 1,5-2l/mn (em condições de: óleo a 70-80°C e sonda de 6mm de diâmetro). Nível máximo de ruído: 75db. Pressão de enchimento do reservatório de 0,5bar. Não usar com produtos corrosivos ou inflamáveis.



BOMBAS DE ASPIRAÇÃO



Ref.ª	Descrição
IT34200	Bomba de aspiração de parede para desperdício de óleo (70-80°C), anti-congelante e líquidos semelhantes. Mangueiras de sucção e descarga com 2m de comprimento. Inclui: 7 sondas standard de diferentes diâmetros e comprimentos. Capacidade de sucção de 1,5-2l/mn (em condições de: óleo a 70-80°C e sonda de 6mm de diâmetro).
IT34201	Kit de bomba de aspiração com rodas para desperdício de óleo (70-80°C), anti-congelante e líquidos semelhantes. O carrinho (IT70050) tem capacidade para bidões de 50-60Kg. Mangueira de sucção de 2m. Mangueira de descarga de 2m. Inclui: 7 sondas standard de diferentes diâmetros e comprimentos. Capacidade de sucção de 1,5-2l/mn (em condições de: óleo a 70-80°C e sonda de 6mm de diâmetro).
IT34204	Bomba de aspiração de parede para desperdício de óleo (70-80°C), anti-congelante e líquidos semelhantes. Mangueira de sucção de 2m. Inclui: ligação rápida para descarga de óleo.
IT34205	Instalação para desperdício de óleo, com mangueira de 10m e kit de aspiração IT34200.

EQUIPAMENTOS DE LAVAGEM

Nebulizadores



Ref.ª	Descrição
IT45001	Kit de parede para nebulização centralizada de pequenas a grandes distâncias (40-45m). Para utilização com detergentes em geral, óleos lubrificantes de baixa densidade, desinfetantes, anti-oxidantes e outros. A nebulização ocorre através de uma bomba pneumática de rácio 3:1. A bomba permite alimentar diferentes lanças de spray sem perder qualquer tipo de pressão. Ideal para centros de lavagem de viaturas.
IT45024	Nebulizador com rodas e reservatório de 24l. Homologado segundo a norma PED 97/23/CE. Inclui pistola (IT46005).
IT45024E	Nebulizador com rodas e reservatório de 24l. Homologado segundo a norma PED 97/23/CE. Inclui pistola (IT46005).
IT45024S	Nebulizador para espuma com rodas e reservatório de 24l. Homologado segundo a norma PED 97/23/CE. Inclui: pistola (IT46005).
IT45025	Nebulizador em aço inoxidável com rodas e reservatório de 24l. Homologado segundo a norma PED 97/23/CE. Inclui pistola (IT46005). Não usar com produtos corrosivos ou inflamáveis.
IT45025E	Nebulizador em aço inoxidável com rodas e reservatório de 24l. Homologado segundo a norma PED 97/23/CE. Inclui pistola (IT46005). Não usar com produtos corrosivos ou inflamáveis.
IT45025S	Nebulizador para espuma em aço inoxidável com rodas e reservatório de 24l. Homologado segundo a norma PED 97/23/CE. Inclui: pistola (IT46005). Não usar com produtos corrosivos ou inflamáveis.
IT45060	Nebulizador em aço com rodas e reservatório 50l. Homologado segundo a norma PED 97/23/CE. Inclui: pistola (IT46005)
IT45061	Nebulizador em aço inoxidável com rodas e reservatório de 50l. Homologado segundo a norma PED 97/23/CE. Inclui: pistola (IT46005).



SISTEMA DE LAVAGEM

Ref.ª	Descrição
IT40085	Tanque de lavagem universal a funcionamento pneumático. O tanque (60l de capacidade) é montado sob um reservatório de 80l. Não usar com produtos corrosivos, inflamáveis ou produtos tóxicos e nocivos.

ACESSÓRIOS



IT40090



IT46003



IT46005

Ref.ª	Descrição
IT40090	Escova para tanque de limpeza.
IT45900	Espremedor de couro.
IT46001	Lança especial em plástico. Comprimento de 400mm.
IT46002	Pistola com lança extensível plástica. Comprimento de 900mm+900mm.
IT46003	Pistola com lança extensível de latão. 600-1200mm.
IT46004	Pistola com lança extensível em inox. Comprimento 900mm+900mm.
IT46005	Pistola com lança de 700mm em aço inoxidável.
IT46014	Bocal para pistolas.

ENCHIMENTO DE PNEUS E SANGRADORES DE TRAVÕES

Bombas de Encher Pneus

Ref.ª	Descrição
IT55015	Bomba de encher pneus de 15l de capacidade, manómetro de pressão de 0-8bar e pressão de trabalho 8bar. Homologado segundo a norma PED 97/23/CE.
IT55024	Bomba de encher pneus com rodas, 24l de capacidade, manómetro de pressão 0-8bar e pressão de trabalho 8bar. Homologado segundo a norma PED 97/23/CE.



IT55015



IT55024

APARELHOS DE ENCHIMENTO DE PNEUS ESTACIONÁRIOS

Ref.ª	Descrição
IT55030	Estação completa de enchimento de pneus. Pressão máxima de 5bar. Temperatura operacional -10º/+50ºC. Unidades de medida definidas pelo utilizador (psi, kPa, bar). Sensor de pressão ajustável.
IT55031	Painel de controlo electrónico para enchimento de pneus. Características idênticas às do modelo IT55030.



SANGRADORES DE TRAVÕES

Ref.ª	Descrição
IT50003	Sangrador de travões de 3 câmaras (duas de ar e uma de óleo). Reservatório com capacidade para 5,5l. Permite a realização de vários trabalhos sem reabastecer de óleo ou ar. Permite sangrar duas rodas em simultâneo.




KIT DE SANGRADOR DE TRAVÕES ELÉCTRICO


Ref.ª	Descrição
IT50010	Kit de sangrador de travões eléctrico. Inclui: Sangrador de travões eléctrico (IT5005) e suporte com rodas (IT70010).

JOGOS DE TAMPÕES


Ref.ª	Descrição
IT51000	Jogo de tampões multi-marca (IT51001, IT51004, IT51006, IT51008, IT51009, IT51011)

TAMPÃO UNIVERSAL


Ref.ª	Descrição
IT51024	Tampão universal.

LISTAGEM DE TAMPÕES POR MARCA (AUTOMÓVEIS)

Alfa Romeo	IT51004, IT51011, IT51008
Audi	IT51004
Austin	IT51004, IT51024
Cadillac	IT51024
Chrysler	IT51004
Citroen	IT51004, IT51009, IT51005
Daewoo	IT51004
DAF	IT51001, IT51004
Daihatsu	IT51027
Daimler	IT51004, IT51024
Ferrari	IT51004, IT51007, IT51008
Fiat	IT51004, IT51001, IT51002, IT51008, IT51009
Ford	IT51004, IT51001, IT51019
Honda	IT51027, IT51029
Hyundai	IT51027, IT51029
Isuzu	IT51008
Lada	IT51004, IT51008
Lancia	IT51004, IT51008
Mazda	IT51004, IT51008
Mitsubishi	IT51011
Nissan	IT51019, IT51029
Opel	IT51004, IT51009
Peugeot	IT51004, IT51006, IT51012
Porsche	IT51004
Renault	IT51004, IT51009, IT51012
Rover	IT51004, IT51011, IT51001
Saab	IT51004
Seat	IT51004, IT51008
Skoda	IT51004, IT51005
Subaru	IT51011, IT51004
Suzuki	IT51004
Toyota	IT51007, IT51031
Volvo	IT51004, IT51007
Volkswagen	IT51004

LISTAGEM DE TAMPÕES POR MARCA (CAMIÕES)

Astra	IT51008
Bedford	IT51001, IT5107, IT510011
Berliet	IT51004, IT51006
DAF	IT51004
Ebro	IT51006, IT51009
Fiat	IT51001, IT51002, IT51004, IT51006, IT51008, IT51009
Ford	IT51004, IT51007
Magirus	IT51004
Mercedes	IT51004
Iveco	IT51001, IT51002, IT51004, IT51006, IT51008, IT51009
Pegaso	IT51006
Renault	IT51004, IT51006, IT51009
Saviem	IT51004, IT51006, IT51009
Scania	IT51004, IT51007
Unic	IT51008, IT51006, IT51009
Volvo	IT51004

ENROLADORES DE MANGUEIRA

Enroladores de Mangueira (Ar-Água)



IT6008



IT60010 / IT60011

Ref.ª	Descrição
IT60008	Enrolador para ar e água com estrutura exterior em plástico. Inclui: dispositivo de paragem, mangueira de poliuretano de 8mm de diâmetro e 9m de comprimento, ligação de entrada 1/4" F e de saída 1/4" M. Pressão máxima de 10bar. Temperatura máxima da água de 40°C. Permite alimentação manual.
IT60010	Enrolador para ar e água com estrutura exterior em plástico. Inclui: dispositivo de paragem, mangueira de poliuretano de 10mm de diâmetro e 15m de comprimento, ligação de entrada 3/8" F e de saída 3/8" M. Pressão máxima de 15bar. Temperatura máxima da água de 40°C. Permite alimentação manual.
IT60011	Enrolador para ar e água com estrutura exterior em plástico. Inclui: dispositivo de paragem, mangueira de poliuretano de 10mm de diâmetro e 20m de comprimento, ligação de entrada 3/8" F e de saída 3/8" M. Pressão máxima de 15bar. Temperatura máxima da água de 40°C. Permite alimentação manual.

ENROLADORES ELÉCTRICOS

Ref.ª	Descrição
IT60020	Enrolador eléctrico com estrutura exterior em plástico. Lâmpada incandescente (H05VV-F a 60W) , cabo de 15m 2x1mm. Corrente máxima de entrada de 230V. Temperatura máxima da água 40°C.
IT60025	Enrolador eléctrico com estrutura exterior em plástico. Lâmpada fluorescente (H05VV-F a 11W) , cabo de 15m 2x1mm. Corrente máxima de entrada de 230V com transformador 24V. Temperatura máxima da água 40°C.
IT60030	Enrolador eléctrico com estrutura exterior em plástico. Lâmpada fluorescente (H05VV-F a 11W) , cabo de 15m 2x1mm. Corrente máxima de entrada de 24V.



IT60020



IT60025 / IT60030

ENROLADORES "ROTARY SERIES" PARA MASSA



IT68100 / IT68101



IT68110 / IT68115 / IT68118

Ref.ª	Descrição
IT68100	Enrolador para massa. Pressão máxima de 600bar. Permite enrolar 10-15m de mangueira 1/4" R2. Ligação de entrada de 1/2" M. Ligação de saída 1/4" M. Inclui: batente para mangueira (IT69201).
IT68101	Enrolador para massa. Pressão máxima de 600bar. Permite enrolar 18m de mangueira 1/4" R2. Ligação de entrada de 1/2" M. Ligação de saída 1/4" M. Inclui: batente para mangueira (IT69201).
IT68110	Enrolador para massa (IT68100). Pressão máxima de 600bar. Com 10m de mangueira 1/4" R2.
IT68115	Enrolador para massa (IT68100). Pressão máxima de 600bar. Com 15m de mangueira 1/4" R2.
IT68118	Enrolador para massa (IT68101). Pressão máxima de 600bar. Com 18m de mangueira 1/4" R2.



IT68200 / IT68201



IT68210 / IT68215 / 68218

ENROLADORES "ROTARY SERIES" PARA ÓLEO

Ref.ª	Descrição
IT68200	Enrolador para óleo. Pressão máxima de 60bar. Permite enrolar 10-15m de mangueira 1/2" R1. Ligaçao de entrada 1/2" M. Ligaçao de saída 1/2" M. Inclui: batente para mangueira (IT69203).
IT68201	Enrolador para óleo. Pressão máxima de 60bar. Permite enrolar 18m de mangueira 1/2" R1. Ligaçao de entrada 1/2" M. Ligaçao de saída 1/2" M. Inclui: batente para mangueira (IT69203).
IT68210	Enrolador para óleo (IT68200). Pressão máxima de 60bar. Com 10m de mangueira 1/2" R1.
IT68215	Enrolador para óleo (IT68200). Pressão máxima de 60bar. Com 15m de mangueira 1/2" R1.
IT68218	Enrolador para óleo (IT68201). Pressão máxima de 60bar. Com 18m de mangueira 1/2" R1.



IT68300 / IT68301



IT68310 / IT68315 / IT68318

ENROLADORES "ROTARY SERIES" PARA AR

Ref.ª	Descrição
IT68300	Enrolador para ar. Pressão máxima de 60bar. Permite enrolar 10-15m de mangueira termoplástica 3/8" 20bar. Ligaçao de entrada 1/2" M. Ligaçao de saída 3/8" M. Inclui: batente para mangueira (IT69202).
IT68301	Enrolador para ar. Pressão máxima de 60bar. Permite enrolar 18m de mangueira termoplástica 3/8" 20bar. Ligaçao de entrada 1/2" M. Ligaçao de saída 3/8" M. Inclui: batente para mangueira (IT69202).
IT68310	Enrolador para ar. Pressão máxima de 60bar. Permite enrolar 10-15m de mangueira termoplástica 3/8" 20bar. Ligaçao de entrada 1/2" M. Ligaçao de saída 3/8" M. Inclui: 10m de mangueira termoplástica para ar de 20bar e batente para mangueira (IT69202).
IT68315	Enrolador para ar. Pressão máxima de 60bar. Permite enrolar 10-15m de mangueira termoplástica 3/8" 20bar. Ligaçao de entrada 1/2" M. Ligaçao de saída 3/8" M. Inclui: 15m de mangueira termoplástica para ar de 20bar batente para mangueira (IT69202).
IT68318	Enrolador para ar. Pressão máxima de 60bar. Permite enrolar 18m de mangueira termoplástica 3/8" 20bar. Ligaçao de entrada 1/2" M. Ligaçao de saída 3/8" M. Inclui: 18m de mangueira termoplástica para ar de 3/8" 20bar batente para mangueira (IT69202).



IT68400 / IT68401



IT68410 / IT68415 / IT68418

ENROLADORES "ROTARY SERIES" PARA ÁGUA

Ref.ª	Descrição
IT68400	Enrolador para água em aço inoxidável (até 150°C). Pressão máxima de 200bar. Permite enrolar 10-15m de mangueira de 3/8" R1. Ligaçao de entrada 1/2" M. Ligaçao de saída 3/8" M. Inclui: batente para mangueira (IT69202).
IT68401	Enrolador para água em aço inoxidável (até 150°C). Pressão máxima de 200bar. Permite enrolar 18m de mangueira de 5/16". Ligaçao de entrada 1/2" M. Ligaçao de saída 3/8" M. Inclui: batente para mangueira (IT69202).
IT68410	Enrolador para água em aço inoxidável (até 150°C). Pressão máxima de 200bar. Permite enrolar 10-15m de mangueira de 3/8" R1. Ligaçao de entrada 1/2" M. Ligaçao de saída 3/8" M. Inclui: 10m de mangueira 3/8" 250bar e batente para mangueira (IT69202).
IT68415	Enrolador para água em aço inoxidável (até 150°C). Pressão máxima de 200bar. Permite enrolar 10-15m de mangueira de 3/8" R1. Ligaçao de entrada 1/2" M. Ligaçao de saída 3/8" M. Inclui: 15m de mangueira 3/8" 250bar e batente para mangueira (IT69202).
IT68418	Enrolador para água em aço inoxidável (até 150°C). Pressão máxima de 200bar. Permite enrolar 18m de mangueira de 5/16". Ligaçao de entrada 1/2" M. Ligaçao de saída 3/8" M. Inclui: 18m de mangueira 5/16" 250bar e batente para mangueira (IT69202).



ENROLADORES "ROTARY & TURNING SERIES" PARA MASSA



IT68102 / IT68103



IT68111 / IT68116 / IT68119

Ref.ª	Descrição
IT68102	Enrolador para massa. Pressão máxima de 600bar. Permite enrolar 10-15m de mangueira 1/4" R2. Ligação de entrada 1/2" M. Ligação de saída 1/4" M. Inclui: batente para mangueira (IT69201).
IT68103	Enrolador para massa. Pressão máxima de 600bar. Permite enrolar 18m de mangueira 1/4" R2. Ligação de entrada 1/2" M. Ligação de saída 1/4" M. Inclui: batente para mangueira (IT69201).
IT68111	Enrolador para massa. Pressão máxima de 600bar. Permite enrolar 10-15m de mangueira 1/4" R2. Ligação de entrada 1/2" M. Ligação de saída 1/4" M. Inclui: 10m de mangueira para massa 1/4" R2 600bar e batente para mangueira (IT69201).
IT68116	Enrolador para massa. Pressão máxima de 600bar. Permite enrolar 10-15m de mangueira 1/4" R2. Ligação de entrada 1/2" M. Ligação de saída 1/4" M. Inclui: 15m de mangueira para massa 1/4" R2 600bar e batente para mangueira (IT69201).
IT68119	Enrolador para massa. Pressão máxima de 600bar. Permite enrolar 18m de mangueira 1/4" R2. Ligação de entrada 1/2" M. Ligação de saída 1/4" M. Inclui: 18m de mangueira para massa 1/4" R2 600bar e batente para mangueira (IT69201).

ENROLADORES "ROTARY & TURNING SERIES" PARA ÓLEO



IT68202 / IT68203



IT68211 / IT68216 / IT68219

Ref.ª	Descrição
IT68202	Enrolador para óleo. Pressão máxima de 60bar. Permite enrolar 10-15m de mangueira 1/2" R1. Ligação de entrada 1/2" M. Ligação de saída 1/2" M. Inclui: batente para mangueira (IT69203).
IT68203	Enrolador para óleo. Pressão máxima de 60bar. Permite enrolar 18m de mangueira 1/2" R1. Ligação de entrada 1/2" M. Ligação de saída 1/2" M. Inclui: batente para mangueira (IT69203).
IT68211	Enrolador para óleo. Pressão máxima de 60bar. Permite enrolar 10-15m de mangueira 1/2" R1. Ligação de entrada 1/2" M. Ligação de saída 1/2" M. Inclui: 10m de mangueira para óleo 1/2" R1 60bar e batente para mangueira (IT69203).
IT68216	Enrolador para óleo. Pressão máxima de 60bar. Permite enrolar 10-15m de mangueira 1/2" R1. Ligação de entrada 1/2" M. Ligação de saída 1/2" M. Inclui: 15m de mangueira para óleo 1/2" R1 60bar e batente para mangueira (IT69203).
IT68219	Enrolador para óleo. Pressão máxima de 60bar. Permite enrolar 18m de mangueira 1/2" R1. Ligação de entrada 1/2" M. Ligação de saída 1/2" M. Inclui: 18m de mangueira para óleo 1/2" R1 60bar e batente para mangueira (IT69203).

ENROLADORES "ROTARY & TURNING SERIES" PARA AR



IT68302 / IT68303



IT68311 / IT68316 / IT68319

Ref.ª	Descrição
IT68302	Enrolador para ar. Pressão de 60bar. Permite enrolar 10-15m de mangueira termoplástica 3/8" 20bar. Ligação de entrada 1/2" M. Ligação de saída 3/8" M. Inclui: batente para mangueira (IT69202).
IT68303	Enrolador para ar. Pressão de 60bar. Permite enrolar 18m de mangueira termoplástica 3/8" 20bar. Ligação de entrada 1/2" M. Ligação de saída 3/8" M. Inclui: batente para mangueira (IT69202).
IT68311	Enrolador para ar. Pressão de 60bar. Permite enrolar 10-15m de mangueira termoplástica 3/8" 20bar. Ligação de entrada 1/2" M. Ligação de saída 3/8" M. Inclui: 10m de mangueira termoplástica 20bar e batente para mangueira (IT69202).
IT68316	Enrolador para ar. Pressão de 60bar. Permite enrolar 10-15m de mangueira termoplástica 3/8" 20bar. Ligação de entrada 1/2" M. Ligação de saída 3/8" M. Inclui: 15m de mangueira termoplástica 20bar e batente para mangueira (IT69202).
IT68319	Enrolador para ar. Pressão de 60bar. Permite enrolar 18m de mangueira termoplástica 3/8" 20bar. Ligação de entrada 1/2" M. Ligação de saída 3/8" M. Inclui: 18m de mangueira termoplástica 3/8" 20bar e batente para mangueira (IT69202).

ENROLADORES "ROTARY & TURNING SERIES" PARA ÁGUA



IT68402 / IT68403



IT68411 / IT68416 / IT68419

Ref. ^a	Descrição
IT68402	Enrolador para água em aço inoxidável (até 150°C). Pressão máxima de 200bar. Permite enrolar 10-15m de mangueira 3/8" R1. Ligaçao de entrada 1/2" M. Ligaçao de saída 3/8" M. Inclui: batente para mangueira.
IT68403	Enrolador para água em aço inoxidável (até 150°C). Pressão máxima de 200bar. Permite enrolar 18m de mangueira 3/8" R1. Ligaçao de entrada 3/8" M. Ligaçao de saída 3/8" M. Inclui: batente para mangueira.
IT68411	Enrolador para água em aço inoxidável (até 150°C). Pressão máxima de 200bar. Permite enrolar 10-15m de mangueira 3/8" R1. Ligaçao de entrada 1/2" M. Ligaçao de saída 3/8" M. Inclui: 10m de mangueira 3/8" 250bar e batente para mangueira.
IT68416	Enrolador para água em aço inoxidável (até 150°C). Pressão máxima de 200bar. Permite enrolar 10-15m de mangueira 3/8" R1. Ligaçao de entrada 1/2" M. Ligaçao de saída 3/8" M. Inclui: 15m de mangueira 3/8" 250bar e batente para mangueira.
IT68419	Enrolador para água em aço inoxidável (até 150°C). Pressão máxima de 200bar. Permite enrolar 18m de mangueira 3/8" R1. Ligaçao de entrada 3/8" M. Ligaçao de saída 3/8" M. Inclui: 15m de mangueira 3/8" 250bar e batente para mangueira.

ACESSÓRIOS PARA ENROLADORES DE MANGUEIRA



IT69401 / IT69402



IT69403 / IT69405



IT69201 / IT69202 / IT69203



IT69300



IT82003



IT81000



IT83110



IT85010



IT69050

Ref. ^a	Descrição
IT69050	Protecção metálica para enroladores. Série Profissional.
IT69401	União para enroladores de massa de 600bar. Ligaçao de entrada 1/2" M.
IT69402	União para enroladores de ar de 60bar. Ligaçao de entrada 1/2" M.
IT69403	União para enroladores de óleo de 60bar. Ligaçao de entrada 1/2" M.
IT69405	União para enroladores de água (até 150°C) de 200bar. Ligaçao de entrada 1/2" M.
IT69201	Batente para mangueira 5/16"-1/4".
IT69202	Batente para mangueira 3/8".
IT69203	Batente para mangueira 1/2".
IT69300	Colector de gotas para enroladores de mangueira.
IT81000	Mangueira para massa 1/4" F/F R2T 600bar. D6x13mm. 1,5m.
IT81003	Mangueira para massa 1/4" F/F R2T 600bar. D6x13mm. 3m.
IT81005	Mangueira para massa 1/4" F/F R2T 600bar. D6x13mm. 5m.
IT81010	Mangueira para massa 1/4" F/F R2T 600bar. D6x13mm. 10m.
IT81015	Mangueira para massa 1/4" F/F R2T 600bar. D6x13mm. 15m.
IT81018	Mangueira para massa 1/4" F/F R2T 600bar. D6x13mm. 18m.
IT82000	Mangueira para óleo 1/2" F/F R1T 60bar. D13x22mm. 1,5m.
IT82003	Mangueira para óleo 1/2" F/F R1T 60bar. D13x22mm. 3m.
IT82005	Mangueira para óleo 1/2" F/F R1T 60bar. D13x22mm. 5m.
IT82010	Mangueira para óleo 1/2" F/F R1T 60bar. D13x22mm. 10m.
IT82015	Mangueira para óleo 1/2" F/F R1T 60bar. D13x22mm. 15m.
IT82018	Mangueira para óleo 1/2" F/F R1T 60bar. D13x22mm. 18m.
IT83110	Mangueira termoplástica para ar 3/8" F/F 20bar. D10x15mm. 10m.
IT83115	Mangueira termoplástica para ar 3/8" F/F 20bar. D10x15mm. 15m.
IT83118	Mangueira termoplástica para ar 3/8" F/F 20bar. D10x15mm. 18m.
IT83210	Mangueira para ar-óleo 3/8" F/F R1T 60bar. D10x19mm. 10m
IT83215	Mangueira para ar-óleo 3/8" F/F R1T 60bar. D10x19mm. 15m
IT83218	Mangueira para ar-óleo 3/8" F/F R1T 60bar. D10x19mm. 18m.
IT85010	Mangueira para água 3/8" F/F R1T 150bar. D8x16,5mm. 10m
IT85015	Mangueira para água 3/8" F/F R1T 150bar. D8x16,5mm. 15m
IT85018	Mangueira para água 3/8" F/F R1T 150bar. D8x16,5mm. 18m



CARROS E SUPORTES PARA BIDÕES

Carros para Baldes (Óleo E Massa)



IT70201



IT70200



IT70050



IT70035

Ref.ª	Descrição
IT70201	Carro para bidões de 180/220Kg. Pré-concebido para suportar enroladores. Equipado com 4 rodas (2 fixas e 2 giratórias). 1 roda giratória com travão. Dimensões da base: 620x620mm.
IT70200	Carro para bidões de 180/220Kg. Equipado com 4 rodas (2 fixas e 2 giratórias). 1 roda giratória com travão. Dimensões da base: 620x620mm.
IT70050	Carro para bidões de 50/60Kg. Equipado com 4 rodas (2 fixas e 2 giratórias). Dimensões da base: 410x410mm.
IT70035	Carro para bidões de 20/30Kg. Equipado com 2 rodas. Dimensões da base: 310x310mm.

SUPORTES PARA BIDÕES



IT90001



IT90002



IT90003

Ref.ª	Descrição
IT90001	Suporte para 2 bidões de 200l cada. Tanque galvanizado com capacidade até 205l. Cor azul. Dimensões: 1340x860x330h mm.
IT90002	Suporte para 4 bidões de 200l cada. Tanque galvanizado com capacidade até 280l. Cor azul. Dimensões: 1340x1260x330h mm.
IT90003	Suporte para 4 bidões de 200l cada. Tanque galvanizado com capacidade até 410l. Cor azul. Dimensões: 2720x860x330h mm.

ECOIL - RECIPIENTE PARA ÓLEOS USADOS



IT90105 / IT90106 / IT90107



IT90200

Re.ª	Descrição
IT90105	Recipiente para óleos usados. Capacidade para 500l. Feito à base de polietileno de alta densidade. Equipado com nível e luz de controlo. Diâmetro de 1010mm. Altura de 1330mm.
IT90106	Recipiente para anti-congelante usado. Capacidade para 500l. Feito à base de polietileno de alta densidade. Equipado com nível e luz de controlo. Diâmetro de 1010mm. Altura de 1330mm.
IT90107	Recipiente para líquido de travões usado. Capacidade para 500l. Feito à base de polietileno de alta densidade. Equipado com nível e luz de controlo. Diâmetro de 1010mm. Altura de 1330mm.

ESTACIONÁRIO DE ENROLADORES



Ref.ª	Descrição
IT10000	Suporte para 6 enroladores de mangueira com colectador de desperdício.
IT10005	Suporte para 3 enroladores de mangueira com protecção lateral.

