

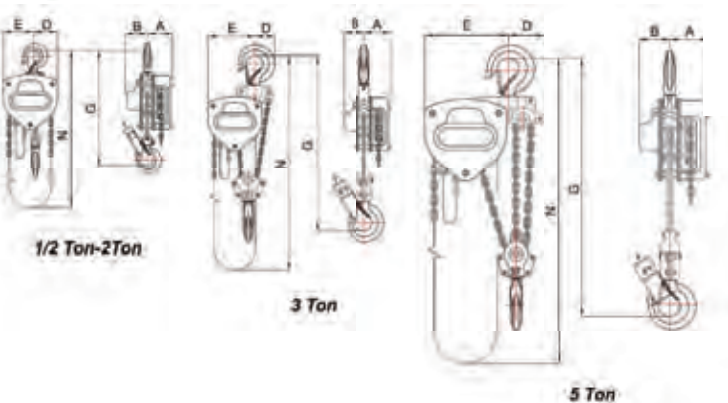


Tiger



Diferenciais Manuais

Compactos e leves para facilitar a utilização.
Componentes estruturais em aço para aumentar a força de trabalho.
Corrente de aço de alta elasticidade para maior confiabilidade.
Tratamento térmico de ligas de aço triplo, engrenagens, eixos e pinhões.
Travão mecânico.



Guia da corrente de Carga

Dupla Protecção de Cobertura

Corrente de cargas pesadas

Travão de Segurança

Batente de Corrente de Carga

Fecho tipo Gancho Giratório

Ref.ª	Modelo	Capacidade	Carga de trabalho de segurança	Carga de teste	Elevação standard	Diâmetro da corrente	Correntes de carga	Esforço de tracção	Cabeça	Peso
		tn	kg	tn	M	mm		kg	mm	kg
TGD05TX25M	CB-0.5	0,5	500	0,75	2,5	6,3	1	21	305	10,3
TGD10TX25M	CB-1	1	1000	1,5	2,5	6,3	1	25	340	11,1
TGD15TX25M	CB-1.5	1,5	1500	2,25	2,5	7,1	1	32	385	15,5
TGD20TX30M	CB-2	2	2000	3	3	8	1	34	420	19,7
TGD30TX30M	CB-3	3	3000	4,5	3	7,1	2	34	465	23,4
TGD50TX30M	CB-5	5	5000	7,5	3	8	3	37	575	37,8

Capacidade	A	B	D	E	N	F	F1	G
tn	mm	mm	mm	mm	mm	mm	mm	mm
0,5	89	67	50	80	2650	30	26	305
1	89	67	63	87	2655	33	28	340
1,5	93	73	75	105	2660	38	34	385
2	98	77	85	115	2665	43	38	420
3	93	73	60	150	2675	43	38	465
5	98	77	120	210	2750	57	52	575

Pull Lift

Construção robusta com proteção da cobertura

Corrente de cargas pesadas



Guia da corrente de Carga

Travão de Segurança

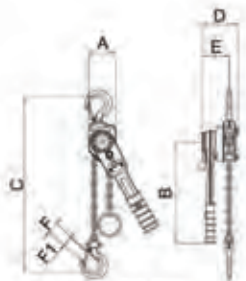
Alavanca de aço

Fecho tipo Gancho Giratório

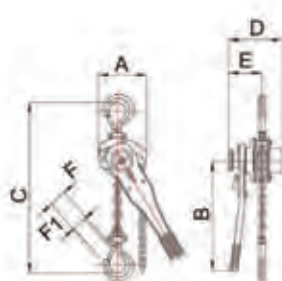
Estrutura em aço. Leve, compacto e portátil. Resistente ao impacto. Rotação de 360°. Exige pouco esforço para puxar a alavanca. Completamente selado para proteger de danos provenientes do pó e da água. Sistema de travão mecânico de duas garras. Corrente e ganchos de liga de alta-tensão.



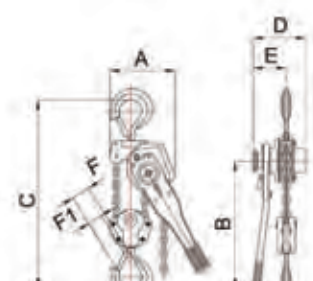
1/4 Ton



1/2 Ton



3/4 - 3Ton



6Ton

Ref. ^a	Modelo	Capacidade	Standard	Carga de teste	Controlador de Carga	Diâmetro da corrente	Velocidades de descida	Peso
		tn	m	kg	kg	mm		kg
TGPL025TX10M	LB-0.25	1/4	1	250	30	4	1	2
TGPL050TX10M	LB-0.5	1/2	1	500	34	5	1	3,6
TGPL075TX15M	LB-0.75	3/4	1,5	1125	22	6,3	1	6,9
TGPL100TX15M	LB-1	1	1,5	1500	29	6,3	1	7,2
TGPL150TX15M	LB-1.5	1 1/2	1,5	2250	26	7,1	1	10
TGPL300TX15M	LB-3	3	1,5	4500	38	10	1	17,7
TGPL600TX15M	LB-6	6	1,5	9000	40	10	2	28,1

Capacidade	A	B	C	D	E	F	F1
tn	mm	mm	mm	mm	mm	mm	mm
1/4	60	156	245	82	63	27	22
1/2	75	276	270	158	75	30	26
3/4	128	240	275	158	99	30	26
1	128	240	295	172	99	34	30
1 1/2	154	360	320	172	104	38	34
3	182	360	400	195	108	43	38
6	242	360	570	195	108	57	52



TIGER
DIFERENCIAIS



Corrente de Elevação



Ref.ª	Descrição
TGCE63MM	CORRENTE DE ELEVAÇÃO 6,3MM
TGCE71MM	CORRENTE DE ELEVAÇÃO 7,1MM
TGCE80MM	CORRENTE DE ELEVAÇÃO 80MM
TGCT50MM	CORRENTE DE TRACÇÃO 5,0MM

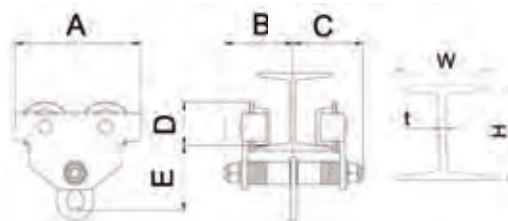
Carros de Ajuste Manual

SEM TRACÇÃO

Desenhados para fornecer uma trasfega de equipamentos mais fácil e suave.

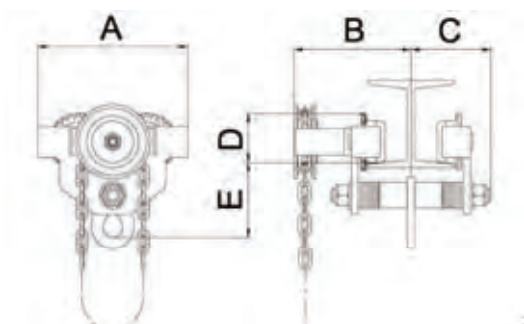
Podem ser usados com guinchos manuais e eléctricos.

O produto foi desenvolvido para assegurar segurança extra e prevenir que as rodas se danifiquem quando o carro entra em contacto com os “calços” do final das vigas. As rodas contêm rolamentos selados que suavizam a utilização.



Ref.ª	Modelo	Capacidade	Carga de teste	Dimensão da viga Min-Máx	Distância máxima entre vãos	Largura da viga - Espaço ajustável	Raio mínimo para curva	Peso
		tn	tn	mm	m	mm	m	kg
TGCTS05T	PU-0.5	0,5	0,75	125 x 75 x 5,5 250 x 125 x 7,5	3 8	62-128	0,8	5
TGCTS10T	PT-1	1	1,5	125 x 75 x 5,5 250 x 125 x 7,5	2,5 6	62-128	1	7,3
TGCTS20T	PT-2	2	3	180 x 100 x 6 350 x 150 x 9	3 9	88-154	1,3	12
TGCTS30T	PT-3	3	4,5	200 x 100 x 7 350 x 150 x 9	2,7 4,5	87-153	1,5	19
TGCTS50T	PT-5	5	7,5	250 x 125 x 10 500 x 190 x 11,5	4 5,5	106-194	1,5	30
TGCTS100T	PT-10	10	15	300 x 150 x 11,5 600 x 190 x 16	2 7	125-310	2,7	135,5

COM TRACÇÃO



Ref. ^a	Modelo	Capacidade	Carga de teste	Dimensão da viga Min-Máx	Distância máxima entre vãos	Largura da viga - Espaço ajustável	Raio mínimo para curva	Comprimento da corrente	Peso
		tn	tn	mm	m	mm	m	m	kg
TGCTC05T	GT-0.5	0,5	0,75	125 x 75 x 5,5 250 x 125 x 7,5	3 8	62-128	0,8	2,5	8,9
TGCTC10T	GT-1	1	1,5	125 x 75 x 5,5 250 x 125 x 7,5	2,5 6	62-128	1	2,5	11,1
TGCTC20T	GT-2	2	3	180 x 100 x 6 350 x 150 x 9	3 9	88-154	1,3	2,5	16,3
TGCTC30T	GT-3	3	4,5	200 x 100 x 7 350 x 150 x 9	2,7 4,5	87-153	1,5	2,5	23,3
TGCTC50T	GT-5	5	7,5	250 x 125 x 10 500 x 190 x 11,5	4 5,5	106-194	1,5	2,5	34,3
TGCTC100T	GT-10	10	15	300 x 150 x 11,5 600 x 190 x 16	2 7	125-310	2,7	2,5	150

Capacidade	A	B s/ Tracção	B c/ Tracção	C	D	E
tn	mm	mm	mm	mm	mm	mm
0,5	244	106	165	106	64	98
1	266	113	180	113	70,5	106
2	292	136	186	136	79,5	132
3	344	152	191	152	96,5	150
5	394	175	212	175	117	174
10	429	252	327	252	183	240



TIGER
DIFERENCIAIS

